



Общество с ограниченной ответственностью

Системы Пожаротушения



**Модуль пожаротушения
тонкораспыленной водой
ТУ 2829-033-69229785-2017**

***МУПТВ-50-ГЗ-ВД
«Буран 50ТРВ»***

***МУПТВ-50-ГЗ-В
«Буран 50ТРВ»***

**ПАСПОРТ И РУКОВОДСТВО
ПО ЭКСПЛУАТАЦИИ**

СППГ.405000.000 ПС



Санкт-Петербург

1. НАЗНАЧЕНИЕ

1.1. Модули пожаротушения тонкораспылённой водой «Буран 50ТРВ» (далее в тексте – модули) предназначены для тушения пожаров классов А, В, а также пожаров, возникающих в помещениях с кабелями, электроустановками и электрооборудованием, находящимися под напряжением до 1000 В.

Модули не предназначены для тушения пожаров и загораний щелочных и щелочноземельных металлов, магния и их сплавов, а также других материалов, горение которых может происходить без доступа воздуха, либо реагирующих с водой со взрывом, а также культурных ценностей (п. 5.4.7 СП 5.13130).

1.2. Модули изготавливаются в климатическом исполнении У2 по ГОСТ 15150.

1.3. Модули могут использоваться для тушения локальных очагов возгорания в помещении.

1.4. Модули используются при создании автоматических установок пожаротушения тонкораспылённой водой.

1.5. Модуль относится к классу стационарных огнетушителей, не содержит озоноразрушающих веществ.

1.6. Модули изготавливаются в двух исполнениях:

- для тушения пожаров классов А, В, а также пожаров, возникающих в помещениях с кабелями, электроустановками и электрооборудованием, находящимися под напряжением до 1000 В. Обозначение модуля при заказе: МУПТВ-50-ГЗ-ВД «Буран 50ТРВ» чертеж СПТГ.405000.000;

- для тушения пожаров класса А, а также пожаров, возникающих в помещениях с кабелями, электроустановками и электрооборудованием, находящимися под напряжением до 1000 В. Обозначение модуля при заказе: МУПТВ-50-ГЗ-В «Буран 50ТРВ» чертеж СПТГ.405000.000-01.

2. ОСНОВНЫЕ ХАРАКТЕРИСТИКИ

Таблица 1

Наименование, единицы измерения Исполнение модуля	Значение	
	МУПТВ-50-ГЗ-ВД «Буран 50ТРВ»	МУПТВ-50-ГЗ-В «Буран 50ТРВ»
1. Вместимость корпуса, л	50	
2. Огнетушащее вещество	Жидкость огнетушащая АК43 ТУ 20.59.52- 001-73591144- 2017	Вода питьевая
2. Объём огнетушащего вещества, л	48±0,5	48±0,5
3. Масса огнетушащего вещества, кг	58±0,6	48±0,5
4. Габаритные размеры, мм	см. рис.1	
5. Масса заправленного модуля, кг	85±2	75±2
6. Масса пустого модуля (с газогенератором), кг	27±1	
7. Инерционность срабатывания, с, не более	10	
8. Продолжительность действия, с, не более	24	
9. Давление при работе внутри модуля, МПа, не более	1,6	

10. Давление срабатывания предохранительной мембраны, МПа	2,5÷3,0	
11. * Защищаемая площадь при тушении очагов пожаров, м ²	36	36
12. Характеристики цепи электроактиватора:		
• ток гарантированного срабатывания, А, не менее	0,5	
• максимальный ток в цепи пуска, А, не более	2	
• напряжение пуска, В	5-30	
• длительность пускового импульса, мс, не менее	20	
• сопротивление пуска, Ом	от 3,2 до 4,2	
• ток гарантированного несрабатывания (безопасный ток контроля электрической цепи), А, не более	0,1	
13. Температурные условия эксплуатации:	от -35°С до +50°С	от +5°С до +50°С
14. Срок службы, лет	10	
15. Вероятность безотказной работы, не менее	0,95	
16. Ресурс срабатываний (количество срабатываний за время эксплуатации модуля)	5	

Примечание*

Площадь, защищаемой поверхности, приведенная в п.11 Таблицы 1 обеспечивается при следующих условиях:

- Сеть питающего и распределительного трубопровода соответствует конфигурации одного из вариантов схем 1-6 (см. Приложение 1);
- Расстояния между форсунками не превышает значений, указанных в схемах 1-6 (см. Приложение 1);
- Минимальное давление на входе диктующей форсунки, гарантирующее огнетушащую интенсивность орошения и защищаемую площадь модулем МУПТВ «Буран 50 ТРВ» - 0,7 МПа;
- Расчет потерь напора и давления в трубах питающего и распределительного трубопровода МУПТВ «Буран 50 ТРВ» приведен в Приложении 2.
- Для расчета параметров пожаротушения сети питающего и распределительного трубопровода МУПТВ-50-ГЗ-В «Буран 50ТРВ» допускается использовать методику расчета Приложения В, СП 5.13130.2009.
- Скорость потока жидкости ОТВ в трубах любого участка трубопровода не должна превышать 10м/с;
- Форсунки ШН15-5 находятся на высоте 2-4 м от защищаемой поверхности. Между форсунками и защищаемой поверхностью отсутствуют затеняющие предметы, или конструкции.

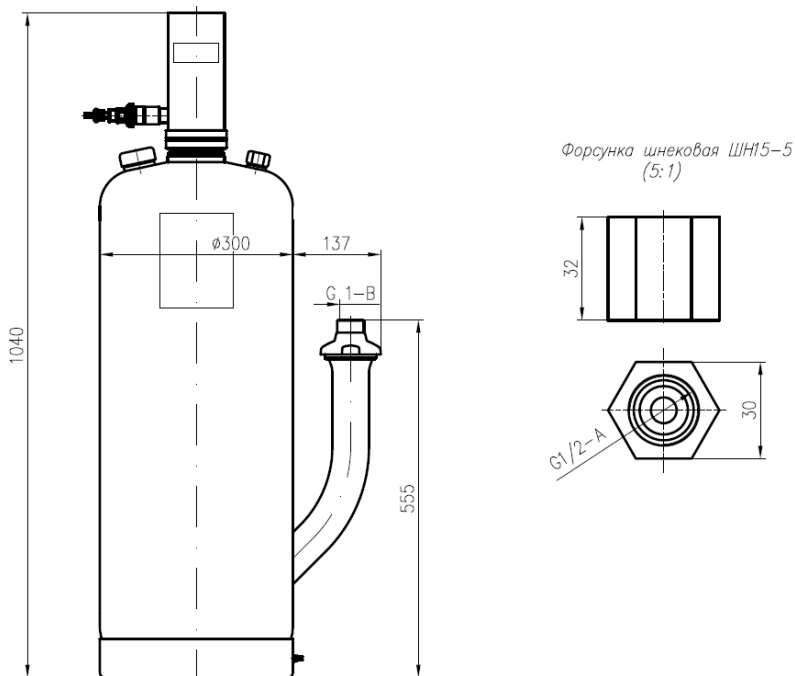


Рис. 1. Габаритные размеры модуля пожаротушения тонкораспыленной водой «Буря 50ТРВ».

3. КОМПЛЕКТЫ ПОСТАВКИ

В комплект поставки модуля входят:

- Модуль, без установленного газогенератора-1 шт.;
- Газогенератор – 1 шт.;
- Электровоспламенитель – 1 шт.;
- Форсунки шнековые ШН15-5 – 12 шт.;
- Прокладка горловины газогенератора паронитовая – 1 шт.;
- Прокладка заливной горловины паронитовая – 21 шт.;
- Мерная линейка – 1 шт.;
- Наклейка пломбовая – 22шт.;
- Паспорт и руководство по эксплуатации– 1 шт.;
- (Концентрат АК43) в герметичной упаковке производителя– 25кг (только для модулей исполнения МУПТВ-50-ГЗ-ВД). Упаковка – 1 шт.;
- Упаковка для комплекта поставки модуля – 1 шт.;

В комплект поставки принадлежностей для ремонта и перезарядки модуля входят:

- Газогенератор – 1 шт.;
- Электровоспламенитель – 1 шт.;
- Мембранный узел – 1 шт.;
- Комплект прокладок (чертеж СПТГ.405000.000) –1 комплект;
- Комплект уплотнительных колец (чертеж СПТГ.405000.000) -1 комплект;

- Этикетка ремонтного комплекта с инструкцией по выполнению ремонта – 1 шт.;
- Концентрат АК43 для ОТВ в герметичной упаковке производителя– 25 кг (только для модулей исполнения МУПТВ-50-ГЗ-ВД). -1шт.
- Упаковка ремонтного комплекта – 1 шт.

4. УСТРОЙСТВО И ПРИНЦИП ДЕЙСТВИЯ

4.1. Модуль после сборки (рис. 2) представляет собой герметичную конструкцию, состоящую из стального корпуса 1, заполненного огнетушащим веществом 2, газогенератора 3, электровоспламенителя 4, разрывной мембраны 5. В направляющей горловине модуля установлен сетчатый фильтр 7. На верхней части корпуса имеется заливная горловина 8, на нижней - узел заземления 9.

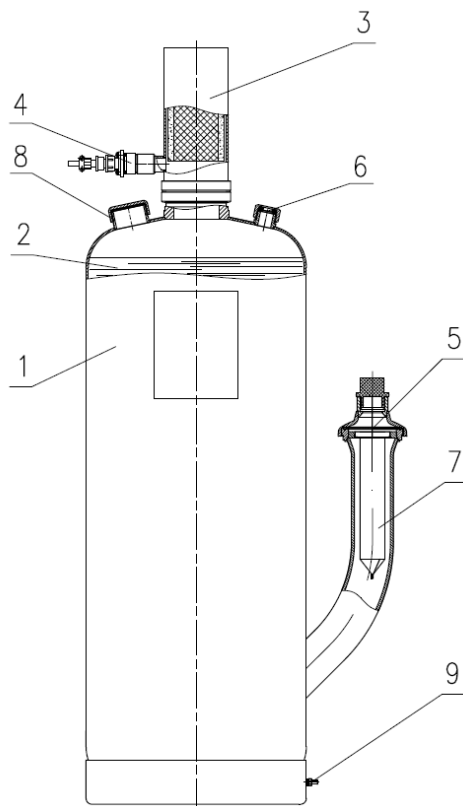


Рис.2. Устройство модуля пожаротушения тонкораспылённой водой «Буран 50ТРВ».

4.2. Срабатывание модуля происходит следующим образом:

При подаче импульса тока на электровоспламенитель запускается генератор газа, происходит интенсивное газовыделение, газ через проходное отверстие в

горловине корпуса попадает внутрь модуля, в котором находится огнетушащее вещество. При достижении внутри модуля рабочего давления разрушается мембрана 5 (раскрывается в виде отогнутых лепестков), огнетушащее вещество по трубопроводам устремляется к форсункам и далее, в виде потоков распыленных капель диаметром до 150 мкм подается на защищаемую поверхность.

1. МЕРЫ БЕЗОПАСНОСТИ

5.1. Модуль должен эксплуатироваться согласно правилам, указанным в руководстве по эксплуатации на модуль, совмещенным с паспортом.

5.2. Лица, допущенные к эксплуатации модуля, должны изучить содержание настоящего паспорта и руководства по эксплуатации, инструктивные надписи, нанесенные на корпусе модуля, и соблюдать их требования.

5.3. Подключение модулей к электрической цепи системы запуска осуществляется после завершения монтажа их на объекте и окончания комплекса пуско-наладочных работ по всей системе противопожарной автоматики при отключенном источнике электропитания.

5.4. При проектировании электрических линий запуска модулей следует предусмотреть меры, исключающие возникновение токов наводок, которые могут привести к несанкционированному запуску модулей.

5.5. Модуль, смонтированный в системе пожаротушения, находясь в дежурном режиме, не имеет избыточного давления внутри корпуса.

5.6. Перезарядка модулей в случае их срабатывания производится на заводе-изготовителе или на специализированных предприятиях, имеющих соответствующую лицензию.

5.7. Модули должны быть защищены от воздействия атмосферных осадков, прямых солнечных лучей и ударов твердыми предметами.

5.8. Не допускается устанавливать модули вблизи нагревательных приборов, где температура может превысить +50°C.

5.9. При эксплуатации модулей необходимо соблюдать особые условия безопасной эксплуатации:

- модули следует оберегать от падений и ударов;
- модули при эксплуатации должны быть заземлены;
- подключение кабеля производить при обесточенной линии запуска;
- запрещается эксплуатация модулей с повреждениями корпуса или мембраны и с сорванными пломбовыми наклейками.

5.9. При работе с модулем необходимо соблюдать меры предосторожности, предотвращающие попадание ОТВ АК43 в глаза и на кожу. В качестве индивидуальных средств защиты при работе с модулями следует использовать защитные очки типа Г (ГОСТ 12.4.013), резиновые перчатки и спецодежду.

В случае попадания ОТВ АК43 в глаза, необходимо сразу же промыть глаза большим количеством воды.

5.10. Запрещается:

- Подключать модуль к любым источникам электропитания до его штатного монтажа на объекте.
- Выполнять любые виды работ с модулем, подключенным к действующей, но не обесточенной электрической линии запуска модуля.
- Проводить сварочные или другие огневые работы около модуля на расстоянии менее 2,5 метров.

- Хранить и размещать модуль вблизи нагревательных приборов, где температура может превысить плюс 50°С и в местах, не защищенных от попадания прямых солнечных лучей.

- Подвергать модуль ударам, приводящим к деформации корпуса модуля либо корпуса газогенератора и их разгерметизации.

- Эксплуатировать модуль при повреждениях корпуса, корпуса газогенератора и мембран.

- Размещать между форсунками и защищаемой поверхностью предметы, затеняющие возможные очаги загорания.

- Проводить любые испытания модуля без согласования с предприятием – изготовителем.

6. ПОДГОТОВКА МОДУЛЯ К РАБОТЕ И РАЗМЕЩЕНИЕ НА ОБЪЕКТЕ

6.1. Вынуть корпус модуля, газогенератор и остальные комплектующие детали из упаковки и произвести визуальный осмотр на предмет выявления дефектов корпуса, предохранительной мембраны, форсунок и целостности пломбовых наклеек. Проверить целостность и герметичность упаковки концентрата АК43. *(При нарушении упаковки концентрат АК43 может превращаться в жидкое состояние из-за высокой гигроскопичности)*. Проверить комплектность.

6.2. Модуль размещается непосредственно в защищаемом помещении и монтируется на полу. Допускается установка модуля на других уровнях с использованием площадок или крепления к вертикальным частям конструкции объекта. Допускается установка модуля вне зданий, под навесом или в монтажном шкафу, предназначенных для защиты его от осадков и прямых солнечных лучей. Крепежные элементы, которыми крепится модуль, должны выдерживать статическую нагрузку в вертикальном направлении не менее 400 кг (4000Н), а ось модуля не должна отклоняться от вертикали более чем на 10°.

6.3. Подготовка ОТВ «Жидкость огнетушащая АК43»

6.3.1. Для заправки одного модуля МУПТВ-50-ГЗ-ВД необходимо подготовить раствор 25 кг концентрата АК43 в 33 литрах (кг) питьевой воды. Для удобства приготовления раствора рекомендуется разделить оба компонента на 4 порции, каждая из которых должна включать в себя 6,25 кг концентрата АК43 и 8,25 литров (кг) питьевой воды. Перемешивание проводить тщательно в емкости объемом не менее 15 литров до получения однородного раствора.

6.3.2. Огнетушащим веществом для модуля исполнения МУПТВ-50-ГЗ-В является питьевая вода. Для заправки одного модуля необходимо 48 литров (кг) воды.

6.4. Заливка ОТВ в модуль

Перед заливкой ОТВ необходимо установить модуль в вертикальное положение.

При первоначальной заправке модуля без установленного газогенератора допускается заливать ОТВ через горловину газогенератора. Перед заливкой ОТВ необходимо снять защитную гайку и диск с горловины газогенератора. Залить ОТВ напрямую в модуль либо через воронку, проконтролировать уровень ОТВ в соответствии с п. 7.3.

Уложить прокладку на горловину корпуса модуля. Установить корпус газогенератора, закрутив его. В случае, если ввод электровоспламенителя на корпусе газогенератора окажется над предохранительной мембраной, либо в зоне горловины заливной, открутить газогенератор, уложить дополнительную прокладку. Закрутить газогенератор. Опломбировать соединение «газогенератор-корпус модуля».

6.5 Доливка модуля ОТВ

В период эксплуатации модуля доливка ОТВ в модуль выполняется через заливную горловину (Рис.2). Для этого необходимо Открутить крышку заливной горловины, снять паронитовую прокладку, долить ОТВ через воронку, проконтролировать уровень ОТВ в соответствии с п. 7.3. Уложить паронитовую прокладку на заливную горловину, закрутить крышку. Опломбировать соединение «крышка-корпус модуля»

Не допускается попадание каких-либо посторонних предметов внутрь модуля.

6.6. Подключение модуля распределительному трубопроводу

Снять транспортную заглушку с мембранного узла и с помощью фитингов соединить модуль с трубопроводом подачи огнетушащего состава. Для присоединения к трубопроводу мембранный узел имеет выходное отверстие с резьбой G1". Установить направляющие трубопроводы, установить оросители над защищаемой поверхностью. Монтаж трубопроводов производить с применением ленты ФУМ ТУ 6-05-1388-86.

6.7. Заземление модуля

Модуль при эксплуатации должен быть заземлен в соответствии с требованиями ПУЭ глава 1.7. Для заземления модуля предусмотрен зажим и знак заземления по ГОСТ 21130

6.8. Установка электровоспламенителя

Для установки электровоспламенителя необходимо - снять транспортную заглушку со штуцера электровоспламенителя, вкрутить электровоспламенитель.

7. ТЕХНИЧЕСКОЕ ОБСЛУЖИВАНИЕ

7.1. Один раз в 3 месяца модуль, смонтированный на защищаемом объекте, подлежит внешнему осмотру. Контролируется отсутствие видимых внешних повреждений и изменений, отсутствие течи состава, а также отсутствие обрывов проводов цепи запуска модуля, внешних повреждений ее изоляции и мест соединений.

7.2. Корпус модуля необходимо периодически очищать от пыли и грязи увлажненной ветошью.

7.3. Один раз в 6 месяцев проводить проверку уровня ОТВ в модуле. Для этого открутить крышку горловины заливной, убрать прокладку. Опустить мерную линейку до касания поверхности ОТВ. Показания зафиксировать в таблице (раздел 11 Паспорта).

При падении уровня ОТВ менее чем на 4мм, долить в модуль воду питьевую, исходя из расчета 1мм высоты – 0,07литра воды. При падении уровня ОТВ более

чем на 4мм обратиться в эксплуатирующую организацию для обследования модуля и выяснения причин падения уровня ОТВ.

После проведения проверки установить **НОВУЮ** прокладку на горловину заливную, закрутить крышку, установить пломбовую наклейку.

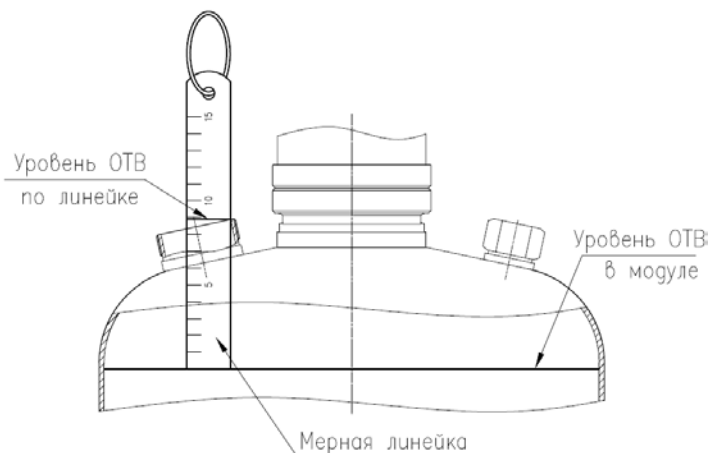


Рис.3. Измерение уровня ОТВ.

7.4.. Ресурс срабатываний (количество срабатываний за время эксплуатации модуля-5.

Перезарядку модуля проводит предприятие-изготовитель либо предприятие, получившее «Свидетельство аккредитации» на данный вид деятельности после обучения его специалистов на предприятии-изготовителе. Для предупреждения несанкционированного вмешательства в конструкцию модуля необходимо устанавливать пломбовые наклейки. Места установки пломбовых наклеек согласно рис.4.

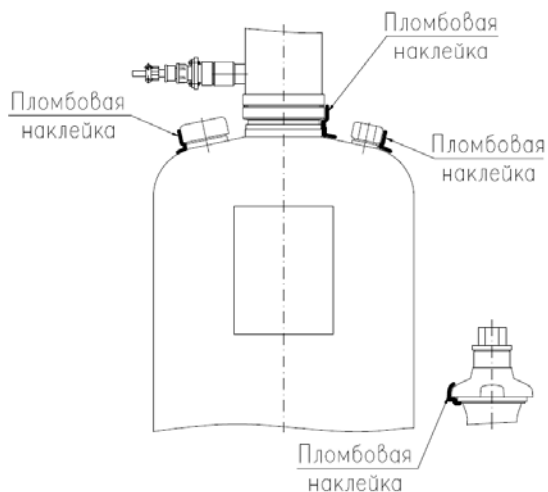


Рис.4. Места установки пломбовых наклеек.

7.5 Слив ОТВ из модуля (при необходимости) осуществлять через горловину заливную, открутив крышку, с помощью шланга и насоса, либо другого приспособления.

8. ХРАНЕНИЕ И ТРАНСПОРТИРОВАНИЕ

8.1. Модуль должен храниться и транспортироваться в упаковке. При этом должны быть обеспечены условия, предохраняющие модуль от механических повреждений, прямого воздействия солнечных лучей, влаги и агрессивных сред.

8.2. Модуль может транспортироваться всеми видами транспорта на любые расстояния в соответствии с «Правилами перевозки грузов...», действующими на соответствующем виде транспорта. Транспортирование модулей воздушным транспортом допускается только в герметичных отсеках самолётов.

8.3. Хранение модулей производят в крытых неотапливаемых складских помещениях при температурах:

- для модулей МУПТВ-50-ГЗ-ВД «Буран 50ТРВ» чертеж СПТГ.405000.000 от -35 °С до +50 °С;

- для модулей МУПТВ-50-ГЗ-В «Буран 50ТРВ» чертеж СПТГ.405000.000-01 от +5 °С до +50 °С;

9. ИЗМЕНЕНИЯ

В связи с постоянным совершенствованием модулей пожаротушения тонкораспыленной водой производитель оставляет за собой право вносить в конструкцию изменения, не описанные в данном паспорте, которые не снижают потребительских качеств изделия.

10. ГАРАНТИЙНЫЕ ОБЯЗАТЕЛЬСТВА

10.1. Гарантийный срок хранения модуля в заводской упаковке – 1 год от даты выпуска.

10.2. Гарантийный срок эксплуатации модуля - 2 года от даты продажи.

10.3. Срок службы модуля - 10 лет от даты продажи.

10.4 В случае нарушения целостности пломбовых наклеек на корпусе модуля претензии по гарантийным обязательствам предприятием-изготовителем не принимаются.

11. СВЕДЕНИЯ О ЗАПРАВКЕ

Зарядка огнетушащим веществом:

Исполнение	Огнетушащее вещество	Масса, кг	
МУПТВ-50-ГЗ-ВД «Буран 50ТРВ» чертеж СПТГ.405000.000	Водный раствор ацетата калия	58,0±0,6	
МУПТВ-50-ГЗ-В «Буран 50ТРВ» чертеж СПТГ.405000.000-01	Вода питьевая	48,0±0,5	

проведена _____
(должность, ФИО)

" ____ " _____ 20__ г.

Подпись _____ Штамп ГТК

12. ПРОВЕРКА УРОВНЯ ОТВ

Проверку уровня ОТВ проводить 1 раз в 6 месяцев, начиная с даты заправки модуля.

Уровень ОТВ при заправке: _____ мм мерной линейки.								
Дата	Уровень ОТВ, мм	Подпись	Дата	Уровень ОТВ, мм	Подпись	Дата	Уровень ОТВ, мм	Подпись

13. СВИДЕТЕЛЬСТВО О ПРИЁМКЕ

Модуль пожаротушения тонкораспыленной водой

МУПТВ-50-ГЗ-ВД «Буран 50ТРВ»

МУПТВ-50-ГЗ-В «Буран 50ТРВ»

заводской № _____, соответствует техническим условиям ТУ 2829-033-69229785-2017 и признан годным для эксплуатации.

Дата выпуска модуля

Подпись _____

Штамп ГТК

14. СВЕДЕНИЯ О РЕМОНТЕ

Дата	Вид работ	Исполнитель (предприятие, Ф.И.О.)	Подпись и штамп предприятия

15. ОТМЕТКА ТОРГОВОЙ ОРГАНИЗАЦИИ

Дата продажи « ____ » _____ 20__ г.

Наименование торговой организации:

Подпись _____

Печать

Предприятие-изготовитель:
ООО "Системы Пожаротушения"
196641, г.Санкт-Петербург, ул. Дорога на Металлострой, д.9, лит.Б
Тел.(812) 676-70-44
www.epotos-sp.ru spt@epotos.ru

По эксклюзивному договору для
ООО «Техно»
ООО «НПП«ЭПОТОС»
127566, г.Москва, Алтуфьевское шоссе, д.44
Тел.(495) 916-61-16 многоканальный,
Тел.(495) 788-54-14
Факс (495) 788-39-41.
www.epotos.ru info@epotos.ru 7883941@mail.ru

Приложение 1

(Справочное)

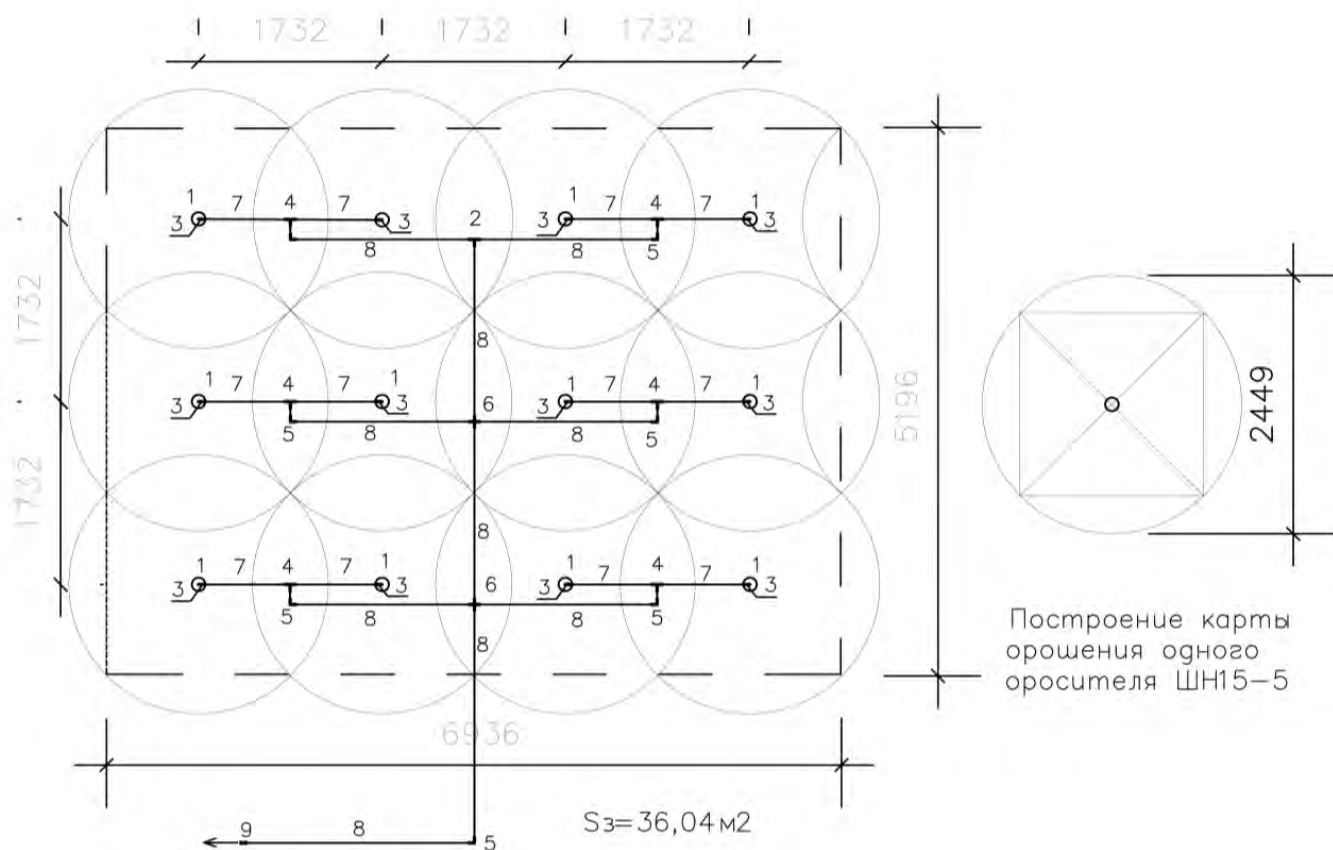
Типовые схемы сетей распределительного трубопровода с оросителями и карты орошения.

На схемах представлены схемы питающих и распределительных трубопроводов, выполненных на оцинкованных трубах и фитингах.

Допускается проектировать эти сети с использованием трубопроводов и фитингов из нержавеющей стали.

На схемах приняты следующие обозначения:

1. Ороситель ТРВ ШН15-5.
2. Тройник из ковкого чугуна оцинкованный – Тройник Ц-25 ГОСТ 8948-75.
3. Угольник переходной из ковкого чугуна оцинкованный – Угольник 90°-1-Ц-20x25 ГОСТ 8947-75
4. Тройник переходной из ковкого чугуна оцинкованный – Тройник Ц-20x25 ГОСТ 8949-75.
5. Угольник из ковкого чугуна оцинкованный – Угольник 90°-1-Ц-25 ГОСТ 8946-75.
6. Крест прямой из ковкого чугуна оцинкованный – Крест Ц-25 ГОСТ 8951-75.
7. Труба стальная оцинкованная - Труба Ц-Р-20x2,8 ГОСТ 3262-75.
8. Труба стальная оцинкованная - Труба Ц-Р-25x2,8 ГОСТ 3262-75.
9. Муфта стальная оцинкованная - Муфта 25-Ц ГОСТ 8966-75.
10. Крест переходной из ковкого чугуна оцинкованный – Крест Ц-25x20 ГОСТ 8952-75.



К МУПТВ "Буран 50ТРВ"

Схема 1

Пример сети распределительного трубопровода модуля МУПТВ "Буран 50ТРВ" с оросителями ШН15-5 и карты орошения при интенсивности орошения 0,055 л/с*м² и установке оросителей в три ряда на высоте от 2,0 до 4,0 м. от защищаемой поверхности.

Построение карты орошения одного оросителя ШН15-5

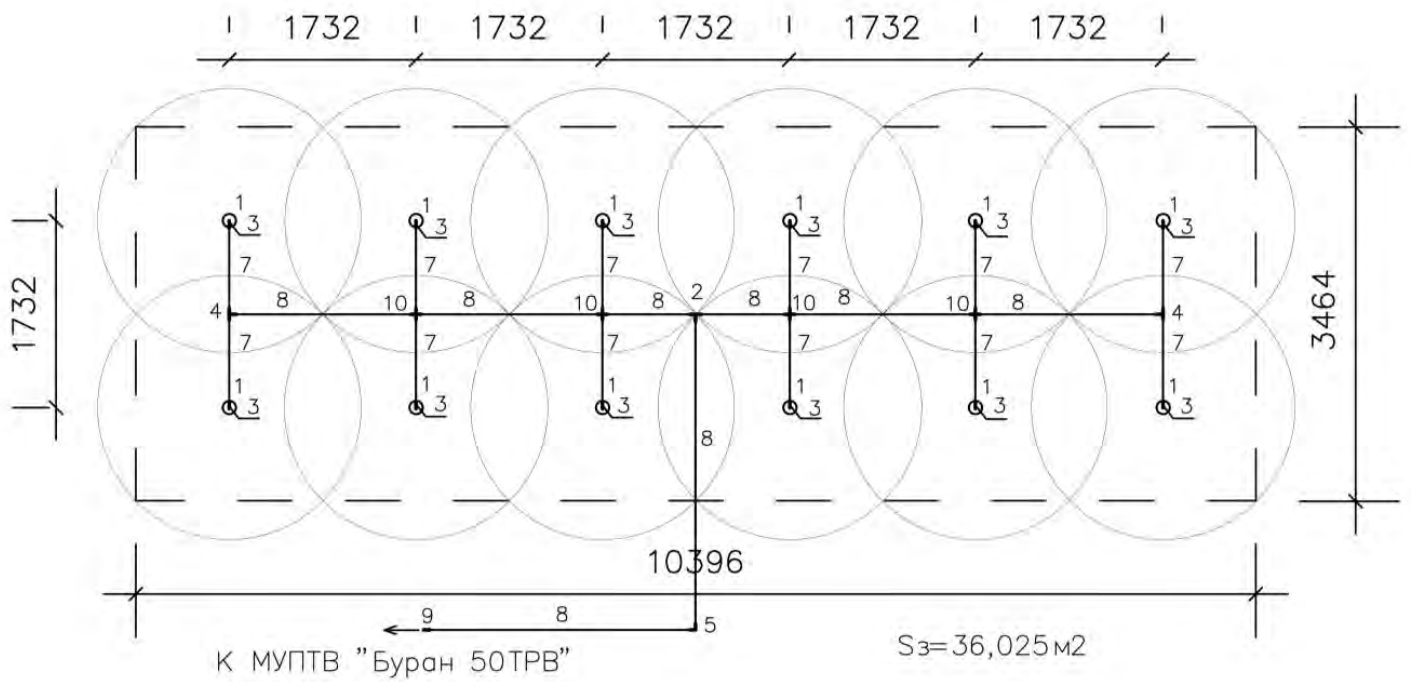
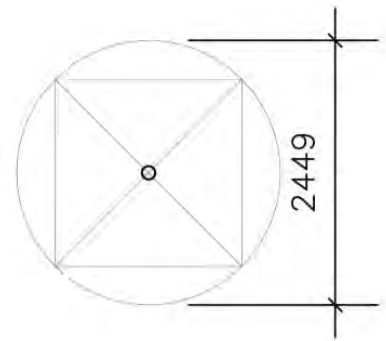


Схема 2

Пример сети распределительного трубопровода модуля МУПТВ "Буран 50ТРВ" с оросителями ШН15-5 и карты орошения при интенсивности орошения $0,055 \text{ л/с} \cdot \text{м}^2$ и установке оросителей в два ряда на высоте от 2,0 до 4,0 м. от защищаемой поверхности.

Построение карты орошения одного оросителя ШН15-5

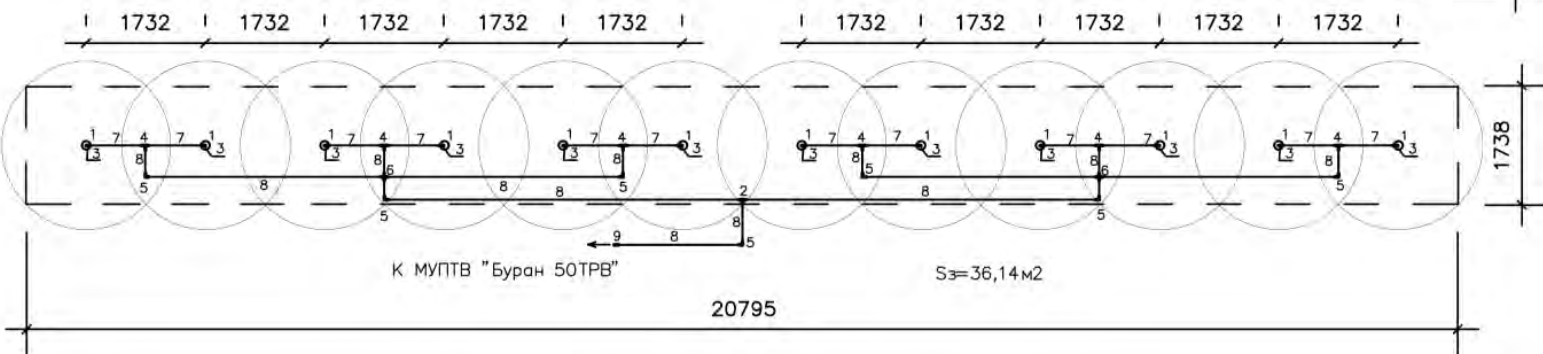
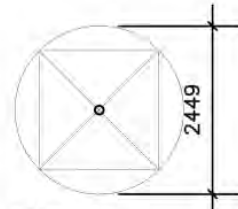


Схема 3.

Пример сети распределительного трубопровода модуля МУПТВ "Буран 50ТРВ" с оросителями ШН15-5 и карты орошения при интенсивности орошения 0,055 л/с*м2 и установке оросителей в один ряд на высоте от 2,0 до 4,0 м. от защищаемой поверхности.

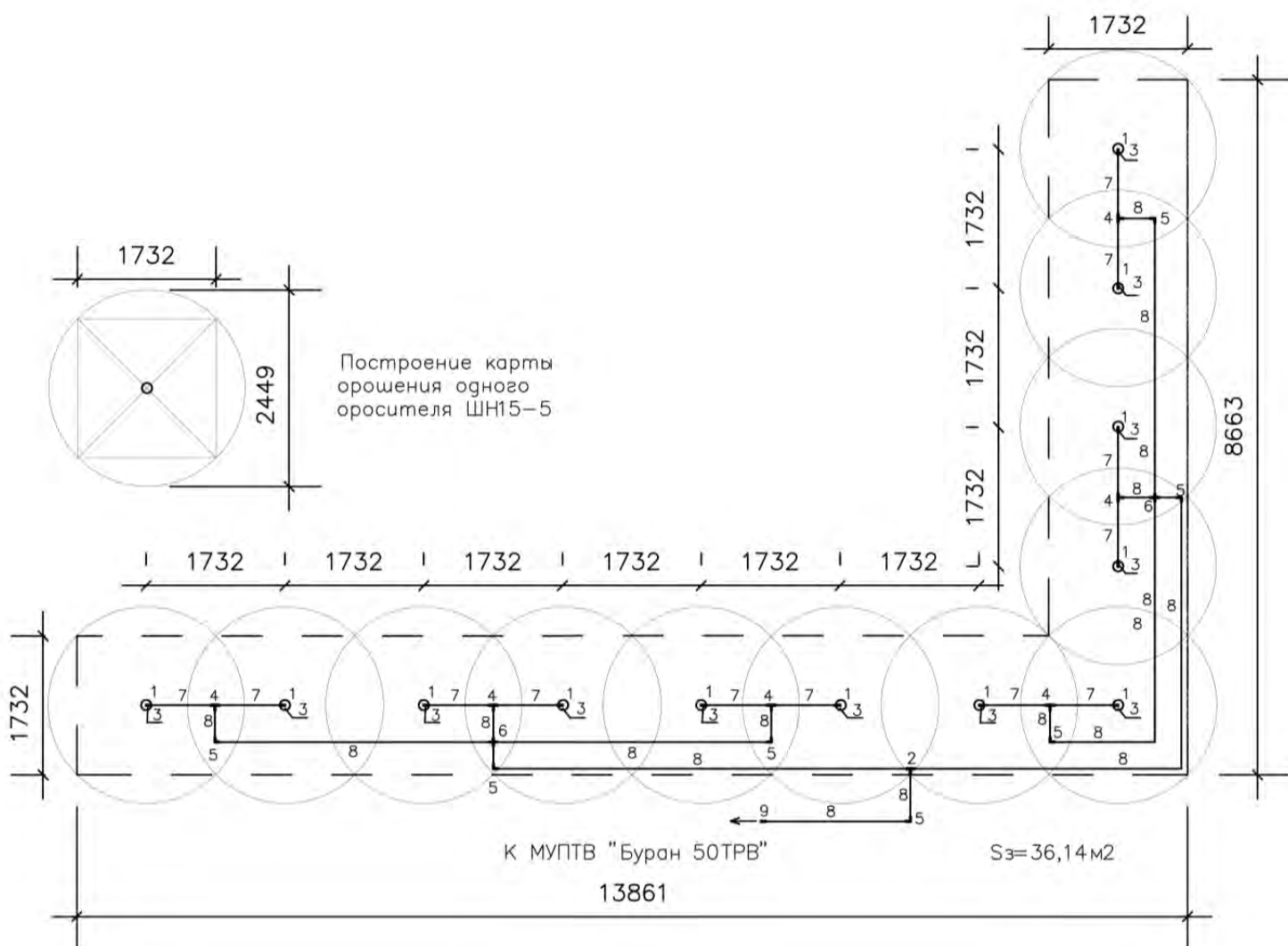
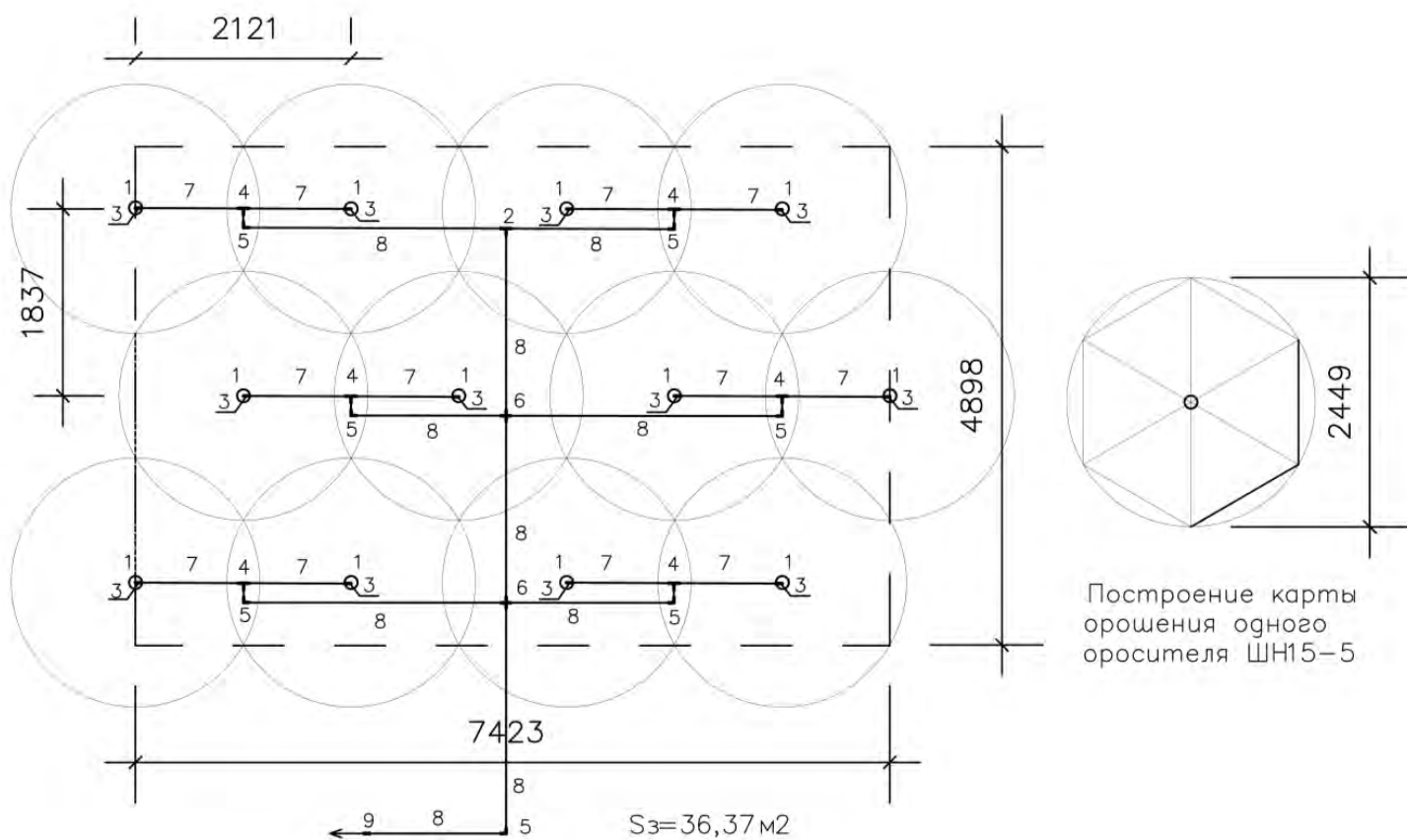


Схема 4

Пример сети распределительного трубопровода модуля МУПТВ "Буран 50ТРВ" с оросителями ШН15-5 и карты орошения при интенсивности орошения 0,055 л/с*м2 и установке оросителей в один ряд с изменением направления на высоте от 2,0 до 4,0 м. от защищаемой поверхности.



К МУПТВ "Буран 50ТРВ"

Схема 5

Пример сети распределительного трубопровода модуля МУПТВ "Буран 50ТРВ" с оросителями ШН15-5 и карты орошения при интенсивности орошения 0,055 л/с*м² и установке оросителей в шахматном порядке в три ряда на высоте от 2,0 до 4,0 м от защищаемой поверхности.

Построение карты орошения одного оросителя ШН15-5

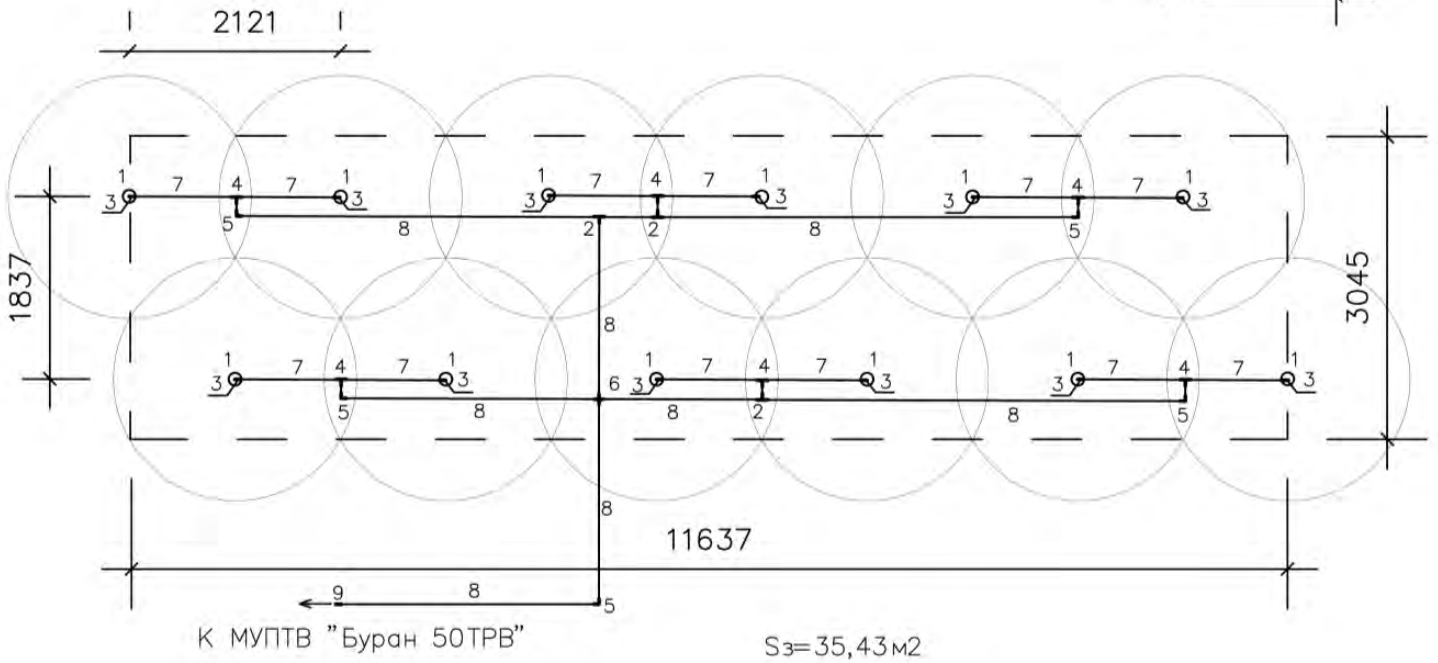
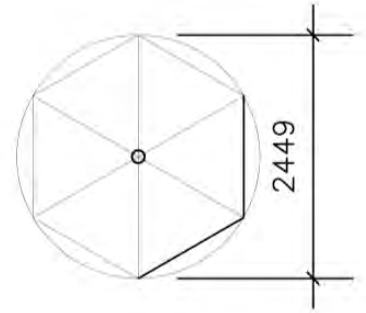


Схема 6

Пример сети распределительного трубопровода модуля МУПТВ "Буран 50ТРВ" с оросителями ШН15-5 и карты орошения при интенсивности орошения 0,055 л/с*м2 и установке оросителей в шахматном порядке в два ряда на высоте от 2,0 до 4,0м от защищаемой поверхности.

Расчет потерь напора и давления в трубах питающего и распределительного трубопровода МУПТВ «Буран 50 ТРВ»

Вычисляются значения:

- средней скорости потока

$$V = \frac{Q}{A}$$

где Q - расход жидкости через трубопровод, A - площадь [живого сечения](#), $A = \pi d^2 / 4$, d - внутренний диаметр трубы, м

- [числа Рейнольдса](#) - Re

$$Re = \frac{V \cdot 4R_{\Gamma}}{\nu}$$

где V - средняя скорость течения жидкости, м/с, d - диаметр живого сечения, м, ν - кинематический коэффициент вязкости, кв.м/с (см. таблица 5), R_{Γ} - гидравлический радиус, для круглой трубы $R_{\Gamma} = d/4$, d - внутренний диаметр трубы, м

Определяется [режим течения жидкости](#) и выбирается формула для определения коэффициента гидравлического трения.

- Для ламинарного течения $Re < 2000$ используются формула Пуазеля

λ_I

$$\lambda_I = \frac{64}{Re}$$

- Для переходного режима $2000 < Re < 4000$ - зависимость:

λ_{II}

$$\lambda_{II} = (1 - \chi) \cdot \lambda_I + \chi \cdot \lambda_{III}$$

$$\chi = \sin^2 \left[\frac{\pi}{2} \left(\frac{Re}{2000} - 1 \right) \right]$$

- Для турбулентного течения $Re > 4000$ универсальная формула Альтшуля.

λ_{III}

где $K = \Delta/d$, Δ - абсолютная эквивалентная шероховатость.

Для стальных оцинкованных труб $\Delta=(0,07-0,15)$ мм. Принимаем $\Delta= 0,1$ мм
 Для труб из нержавеющей стали Δ принимается в соответствии с ТУ на эти трубы.

$$\lambda=0,11\left(\kappa+\frac{68}{Re}\right)^{0,25}$$

Потери напора по длине трубопровода вычисляются по формуле Дарси — Вейсбаха.

$$\Delta h=\lambda \frac{l}{D} \frac{V^2}{2g}$$

где D - внутренний диаметр трубы (м)

Потери напора и давления связаны зависимостью.

$$\Delta p=\Delta h \rho g$$

где ρ - плотность, g - ускорение свободного падения.

Потери давления по длине можно вычислить, используя формулу Дарси — Вейсбаха.

$$\Delta P=\lambda \frac{l}{D} \frac{V^2}{2} \rho$$

После получения результатов рекомендуется провести проверочные расчеты.

Вычисления производятся в единицах измерения Международной системы единиц СИ

Таблицы основных единиц измерения Международной системы единиц СИ, применяемых в вычислениях.

Основные величины системы СИ

Таблица 1

№	Название величины	Обозначение	Единица измерения	Обозначение
1	Длина	l	Метр	м
2	Масса	m	Килограмм	кг
3	Время	t	Секунда	с
4	Температура по шкале Кельвина (Термодинамическая температура)	T	Градус Кельвина	K

Производные величины системы СИ

Таблица 2

№	Название величины	Обозначение	Единица измерения	Обозначение
1	Площадь поверхности	S	Метр в квадрате	м ²
2	Скорость	V	Метр, деленный на секунду	м/с
3	Ускорение	a	Метр, деленный на секунду в квадрате	м/с ²
4	Ускорение свободного падения	g	Метр, деленный на секунду в квадрате	м/с ²
5	Плотность	ρ	Килограмм, деленный на метр в кубе	кг/м ³
6	Плоский угол	Рад	Радан	м/м=1

Производные единицы, обладающие специальными названиями

Таблица 3

№	Название величины	Название единицы	Обозначение	Представление единицы измерения через основные единицы системы СИ
1	Плоский угол	Радян	Рад	м/м=1
2	Сила	Ньютон	Н	Н = кг*м/с ²
3	Напряжение, Давление	Паскаль	Па	Па =Н/м = кг*м/с ²
4	Напор водного столба	Метр водного столба	М в.с.	м

Внесистемные величины

Таблица 4

№	Название величины	Название единицы	Обозначение	Представление единицы измерения через основные единицы системы СИ
1	Объем	Литр	л	1л=10 ⁻³ м ³
2	Кинематический коэффициент вязкости		ν (мм ² /с)	м ² /с*10 ⁻⁶

Для вычисления напора и давления в трубах при использовании в качестве ОТВ жидкости огнетушащей АК43 можно использовать физико-химические показатели, приведенные в ТУ 20.59.52-001-73591144-2017 (см. Таблица 5).

Таблица 5

Температура, С ⁰	Плотность, г/см ³	Кинематическая вязкость, мм ² /с	Динамическая вязкость, мПа*с
40	1,216	1,9	2,3
30	1,220	2,25	2,74
20	1,224	3,08	3,76
10	1,228	4,02	4,92
0	1,232	6,23	7,65
-10	1,236	9,82	12,1
-20	1,240	16,9	20,9
-30	1,244	33,3	41,3
-40	1,248	75,6	94,1

Примечание. Данные по кинематической и динамической вязкости являются справочными и могут применяться для расчетов направляющих трубопроводов подачи жидкости огнетушащей АК43.

Таблица 6

Динамическая и кинематическая вязкость пресной воды при различной температуре		
Температура воды С°	Динамическая вязкость воды (Н . с / м ²) x 10 ⁻³	Кинематическая вязкость воды (м ² / с) x 10 ⁻⁶
0	1,787	1,787
5	1,519	1,519
10	1,307	1,307
20	1,002	1,004
30	0,798	0,801
40	0,653	0,658
50	0,547	0,658
60	0,467	0,475
70	0,404	0,413

Источник: <http://www.highexpert.ru/content/liquids/water.html>

© Шепелёв В.А. [www.highexpert.ru]

При расчете потерь напора и давления в трубах питающего и распределительного трубопровода МУПТВ «Буран 50 ТРВ» принимаются следующие условия:

1. Минимальное давление на входе диктующего оросителя, гарантирующее огнетушащую интенсивность орошения и защищаемую площадь модулем МУПТВ «Буран 50 ТРВ» - 0,7 мПа;
2. Расход ОТВ через все оросители составляет - Q=2л/с;
3. Расход ОТВ через каждый ороситель распределительного трубопровода не менее Q/12=0,166л/с;
4. Номинальное давление на выходе мембранного узла МУПТВ «Буран 50 ТРВ» (входе питающего трубопровода) составляет 1,4 мПа.
5. Потери напора, давления в стандартных фитингах общей сети питающего и распределительного трубопроводов от выхода из мембранного узла МУПТВ «Буран 50 ТРВ» до входа диктующего оросителя принимаются 0,2 от общих потерь на этих трубопроводах;
6. Скорость потока жидкости ОТВ в трубах любого участка трубопровода не должна превышать 10м/с;
7. Сеть питающего и распределительного трубопровода соответствует конфигурации, одного из вариантов схем 1-6, приведенных в Приложении 1;
8. Расстояния между оросителями, не превышает значений, указанных в схемах 1-6;
9. Расчет потерь напора, давления производится для сетей всех отличающихся между собой какими либо параметрами трубопроводов модулей МУПТВ «Буран 50 ТРВ».