

Свинцово-кислотные аккумуляторы ВОСТОК серии СК предназначены для использования в системах бесперебойного питания, резервного энергоснабжения, автономных энергосистемах. Изготовлены по AGM технологии (электролит, абсорбированный в стекловолоконном сепараторе), являются герметизированными и необслуживаемыми, со сроком службы в буферном режиме 10 лет (от 5 до 26 Ач – 5 лет). Обладают высокими разрядными и эксплуатационными характеристиками благодаря использованию в составе электролита и намазной пасты специальных добавок, препятствующих коррозии и замедляющих процесс старения.



### Конструкция батареи

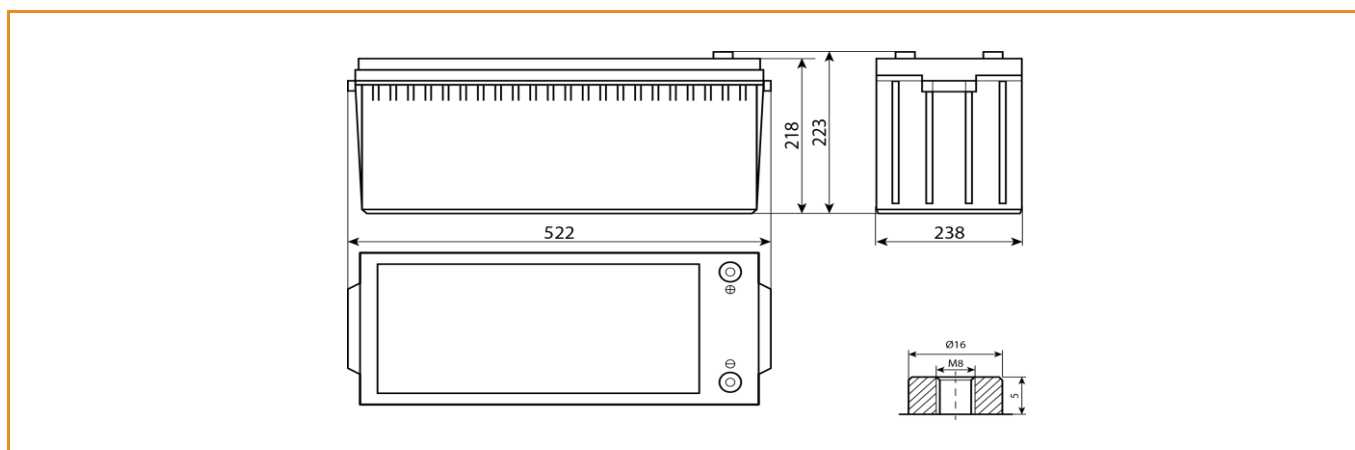
Компонент	Полож. пластина	Отриц. пластина	Корпус	Крышка	Клапан	Клеммы	Сепаратор	Электролит
Материал	Диоксид свинца	Свинец	ABS		Каучук	Медь	Стекловолокно	Серная кислота

### Сферы применения

- Источники бесперебойного питания
- Источники резервного энергоснабжения
- Системы отопления и водоснабжения
- Системы солнечной и ветроэнергетики
- Различные области приборостроения

### Габариты (±2мм)

Длина.....	522 мм
Ширина.....	238 мм
Высота.....	218 мм
Полная высота.....	223 мм
Вес (±3%).....	58 кг



### Технические характеристики

Номинальное напряжение.....12 В  
Число элементов.....6  
Срок службы.....10 лет

Номинальная ёмкость (25°C)  
20 часовой разряд (10 А; 1,75 В/эл).....200 Ач  
10 часовой разряд (19,2 А; 1,75 В/эл).....192 Ач  
5 часовой разряд (34,4 А; 1,70 В/эл).....172 Ач  
Внутреннее сопротивление  
полностью заряженной батареи (25°C).....3,8 мОм  
Максимальный разрядный ток.....1000 А (5с)  
Саморазряд.....до 3% емкости/мес при 20°C

### Рабочие температуры

Заряд.....от -10°C до 40°C  
Хранение.....от -20°C до 60°C  
Разряд.....от -20°C до 60°C

### Параметры заряда

Заряд постоянным напряжением:  
**Циклический режим (2,4 – 2,45 В/эл)**  
Макс.зарядный ток.....60 А  
Температурная компенсация 5 мВ/эл°C  
**Буферный режим (2,25 – 2,3 В/эл)**  
Температурная компенсация 3,3 мВ/эл°C

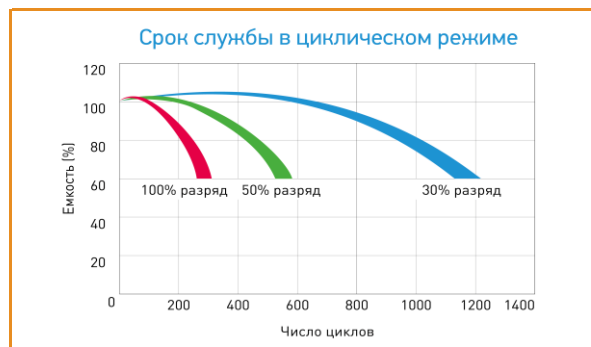
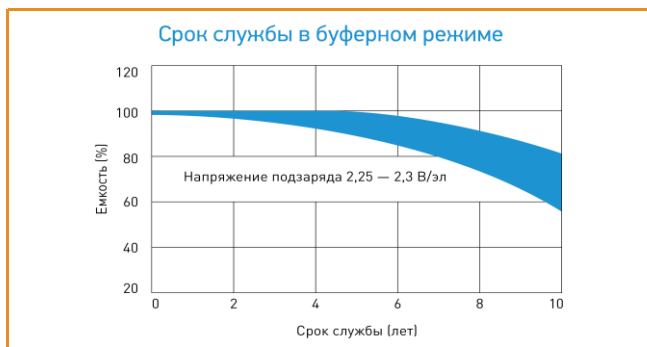
### Разряд постоянным током, А (25°C)

В/эл	5 мин	10 мин	15 мин	30 мин	1 ч	3 ч	5 ч	10 ч	20 ч
1,60	520	388	320	203	117	52,0	34,8	19,8	10,6
1,65	505	369	314	196	116	51,8	34,6	19,6	10,4
1,70	495	356	309	190	115	51,4	34,4	19,4	10,2
1,75	454	329	294	184	114	51,2	33,9	19,2	10,0
1,80	419	300	276	177	110	49,8	33,3	19,0	9,81

### Разряд постоянной мощностью, Вт/эл (25°C)

В/эл	5 мин	10 мин	15 мин	30 мин	1 ч	3 ч	5 ч	10 ч	20 ч
1,60	896	689	587	375	225	103	69,1	35,6	17,8
1,65	878	688	577	368	224	102	69,0	35,1	17,5
1,70	842	650	571	357	219	101	68,7	34,6	17,3
1,75	816	605	545	348	213	99,9	67,9	33,9	17,1
1,80	760	558	490	335	208	97,5	66,7	33,5	16,9

(Примечание) Приведенные выше данные по характеристикам являются средними значениями, полученными в результате проведения 3 контрольно-тренировочных циклов, и не являются номинальными по умолчанию.



Продукция постоянно совершенствуется, поэтому фирма-изготовитель оставляет за собой право вносить изменения без предварительного уведомления.